

DOI: 10.13930/j.cnki.cjea.190458

罗旭辉, 卢新坤, 刘岑薇, 张丽君, 陈恩, Gordon W. Price, 翁伯琦. 基于能值分析的蜜柚园生草模式生态经济效益评价[J]. 中国生态农业学报(中英文), 2019, 27(12): 1916–1924

LUO X H, LU X K, LIU C W, ZHANG L J, CHEN E, PRICE G W, WENG B Q. Evaluation of ecological and economic benefits of pomelo orchards with different grass growing systems based on emergy analysis[J]. Chinese Journal of Eco-Agriculture, 2019, 27(12): 1916–1924

基于能值分析的蜜柚园生草模式生态经济效益评价*

罗旭辉¹, 卢新坤², 刘岑薇¹, 张丽君¹, 陈恩¹, Gordon W. Price³, 翁伯琦⁴

(1. 福建省农业科学院农业生态研究所 福州 350013; 2. 福建省农业科学院果树研究所 福州 350003; 3. Department of Engineering, Faculty of Agriculture, Dalhousie University, Canada B2N 5E3; 4. 福建省山地草业工程技术研究中心 福州 350013)

摘要: 蜜柚是福建省平和县优势特色产业, 目前面临发展困境。生草栽培是推动蜜柚绿色发展的重要途径, 为科学评价蜜柚园生草模式的生态经济效益, 本文应用能值分析法测评平和县五寨镇前岭村蜜柚园生草模式和蜜柚园清耕模式的能值自给率、能值投资率、净能值产出率、环境负载率、有效能产出率和能值反馈率。结果表明: 2017—2018年蜜柚园生草模式、蜜柚园清耕模式的能值自给率均为0.003, 能值投资率分别为339.291、295.763, 净能值产出率均为1.003, 环境负载率分别为0.348、0.321, 有效能产出率为 $4.57E-7 J \cdot sej^{-1}$ 、 $2.90E-7 J \cdot sej^{-1}$, 能值反馈率为0.002、0.000。与清耕模式相比, 生草模式能值总投入下降9.21%, 不可更新环境资源下降76.71%, 购买能值比重大, 显示更高的能值投资率; 同时商品果能值提高 $1.00E+17 sej \cdot hm^{-2}$, 能量产出提高 $4.60E+10 J \cdot hm^{-2}$, 表现出更强的经济活力。劳动力能值投入占能值总投入70.45%~72.90%, 其中采摘、日常管理、水肥施用比重大。生草模式在除草环节增加劳动力投入 $1.31E+16 sej \cdot hm^{-2}$, 但通过减少农药施用、水肥施用和有机肥搬运节约劳动力, 同时优化日常管理, 生草模式总劳动力投入降低了 $3.30E+16 sej \cdot hm^{-2}$, 基于能值的劳动生产率提高17.50%。生草模式使有机肥、劳动力等可更新资源购买量减少, 环境负载率增加0.027。蜜柚园生草模式实现了柚树增产、柚农增收、蜜柚园增绿, 为蜜柚产业供给侧结构性改革提供赋能路径。

关键词: 农业生态系统; 蜜柚; 生草栽培; 能值分析; 生态经济效率

中图分类号: S7

文章编号: 2096-6237(2019)12-1916-09

开放科学码(资源服务)标识码(OSID):



Evaluation of ecological and economic benefits of pomelo orchards with different grass growing systems based on emergy analysis*

LUO Xuhui¹, LU Xinkun², LIU Cenwei¹, ZHANG Lijun¹, CHEN En¹, Gordon W. Price³, WENG Boqi⁴

(1. Institute of Agricultural Ecology, Fujian Academy of Agricultural Sciences, Fuzhou 350013, China; 2. Institute of Fruit Research, Fujian Academy of Agricultural Sciences, Fuzhou 350003, China; 3. Department of Engineering, Faculty of Agriculture, Dalhousie University, B2N 5E3, Canada; 4. Fujian Engineering and Technology Research Center for Hilly Prataculture, Fuzhou 350013, China)

* 福建省农业科学院科技创新团队项目(STIT2017-3-8)、亚热带特色果树种质资源共享服务平台(NICGR-2019-069)、公益类科研院所专项(2016R1016-3)和福建省红壤山地农业生态过程重点实验室开放课题资助

罗旭辉, 主要从事水土保持与农业面源污染防控技术研究。E-mail: xuhui22203@163.com

收稿日期: 2019-06-21 接受日期: 2019-08-10

* This study was supported by the Scientific and Technological Innovation Team Project of Fujian Academy of Agricultural Sciences (STIT2017-3-8), the Special Subtropical Fruit Genetic Resource Sharing Service Platform of China (NICGR-2019-069), the Nonprofit Research Institutions Project of China (2016R1016-3) and the Open Fund of Key Laboratory of Agricultural Ecological Process in Fujian Province Red Soils.

Corresponding author, LUO Xuhui, E-mail: xuhui22203@163.com

Received Jun. 21, 2019; accepted Aug. 10, 2019

Abstract: Honey pomelo [*Citrus grandis* (L.) Osbeck. cv. Hongroumiyou] is the dominant crop in Pinghe County, Fujian Province; however, this historically fruit is facing production challenges. The practice of grass cultivation, rather than grass clearing, in the pomelo orchards is an important method to promote sustainable development in the honey pomelo industry. In order to clearly evaluate the effects of grass management pattern on the ecosystem, the economic and ecological benefits, two cultivation techniques, grass cultivation and grass clearing, were compared in orchards growing honey pomelo located in Qianlin Village, Wuzai Town, Pinghe County in 2017–2018. An emergy methodology was used to compare the two systems by calculating indices of emergy self-sufficiency ratio (ESR), emergy investment value (EIV), emergy yield ratio (EYR), environmental load ratio (ELR), efficient emergy yield ratio (EEYR), and emergy feedback rate (EFR). Results of the emergy indicators for orchards with grass cultivation or with grass clearing were: ESR, 0.003 for both; EIV, 339.291 and 295.763; EYR, 1.003 for both; ELR, 0.348 and 0.321; EEYR, 4.57 and 2.90–7E J·sej⁻¹; and EFR, 0.002 and 0.000; respectively. Compared to grass clearing, grass cultivation had a lower total energy input of 9.21%, a smaller non-renewable natural resources input of 76.71%, and a higher EIV resulting from the rapid decrease of natural energy input and the relatively low cost of purchased emergy input. The grass cultivation pattern showed better economic vigor with an increase of the commercial emergy of 1.00+E sej·hm⁻² (versus 4.60+10E J·hm⁻² for grass clearing). The ratio of labor emergy input to the total was 70.45%–72.90%. The main contributors to labor input were fruit picking, daily management, and water-soluble fertilizer spraying. Although labor for weeding increased under grass cultivation, with a value of 1.31+16E sej·hm⁻², total labor emergy input decreased by 3.30+16E sej·hm⁻² and labor efficiency rose by 17.50% through improvements in daily management and labor savings on pesticide spraying, fertilizing, and organic fertilizer transport. The environmental loading ratio in the cultivated grass system rose, with a value of 0.027 because of purchasing resource savings on organic fertilizers and labor. This study demonstrated that honey pomelo production incorporating a cultivated grass regime had the potential to improve commercial fruit production, increase farmer incomes, and provide a more sustainable production system, and such a management pattern would benefit supply-side reform.

Keywords: Agricultural ecosystem; *Citrus grandis* (L.) Osbeck; Grass cultivation; Emergy analysis; Ecological and economic benefits

果园生草是生态果园建设的重要环节, 农区草业的重要组成部分, 在生态脆弱区的水土流失治理、农业环境污染治理发挥着不可替代的作用^[1]。平和县人地矛盾突出, 是福建省水土流失治理重点区之一, 同时也是蜜柚主产区, 蜜柚种植面积约占全国的 1/3^[2]。平和蜜柚 [*Citrus grandis* (L.) Osbeck.] 在以量取胜的产业快速发展过程中, 也带来了突出的区域生态问题, 包括土壤酸化严重, pH>5 的园地仅为 3.39%^[3], 水土流失严重, 营养失衡, 黄脉病普遍, 氮素流失严重, 磷素盈余明显^[4]。李发林等^[5]的研究表明, 蜜柚园试验区汇水全年总磷含量大于 III 类水质标准要求, 总氮含量大于 V 类水质标准要求, 引发了日渐严重的河流富营养化等问题, 进而影响平和百姓的生活用水。为此, 平和县积极探索蜜柚园生草模式。研究显示, 蜜柚园生草可显著降低蜜柚园径流总氮、总磷流失量^[6-7], 改善蜜柚园小气候^[8-9], 增加蜜柚园害虫天敌的数量^[10], 减少蜜柚裂果现象^[11], 同时也带来一定的劳动力投入, 给生草模式的推广应用带来一定难度。

综合评价该模式的生态经济效益是深入分析这一矛盾的重要方法。目前果园生草的生态效益评价

研究较为深入, 部分学者对生态经济耦合也开展了评估。如刘兴元等^[12]分析显示果-草-鸡生态循环模式的水分利用提高 54.1%, 土流失减少 58.82%, 土地利用效率提高 36.84%、产出利润提高 3.82 倍。但该研究还是偏重于系统的自然属性, 这与果园作为农业生态系统的一种类型, 其类似的属性特征使学者在评价研究中多借鉴于农业生态系统的评价方法有关。韩玉等^[13]研究表明, 针对农业生态系统的主流评价方法源于对自然生态系统的评价, 需要更多考虑生产操作、经营管理等方面的影响, 并尊重经营、管理、市场等因素在农业生产系统中的突出地位。因此, 同步、系统地评价果园生草模式的生态与经济效益相关报道较为少见。与生命周期法、生态足迹法等评价方法相比, 能值分析法同时注重资源环境等自然属性和经营管理、市场因素等经济属性, 可用于生态脆弱区农业生产模式的生态、经济平衡格局研究^[14-15]。能值评价方法亦源于自然生态系统评价, 在从自然生态系统评价拓展到农业生态系统评价过程中, 能值基准、人力投入核算、货币能值转换以及产出能值分析等关键环节影响评价的可靠性。Odum^[16]提出全球能值总量为 9.44E+24 sej·a⁻¹,

2000 年又将能值基准更新为 $15.8E+24 \text{ sej}\cdot\text{a}^{-1}$ ^[17], Brown 等^[18]计算出的能值基准为 $15.2E+24 \text{ sej}\cdot\text{a}^{-1}$, Campbell 等^[19]认为 $9.26E+24 \text{ sej}\cdot\text{a}^{-1}$ 适于作为能值基准, Brown 等^[20-21]经过反复计算认为全球能值基准为 $12.0E+24 \text{ sej}\cdot\text{a}^{-1}$, 并得到了全球能值学会的推荐。随着中国经济社会发展, 劳动力成本不断提升, 基于国外的劳动力成本基础数据得到的人力投入能值核算结果难以反映中国实际。Yang 等^[22]对中国经济能值分析结果进行估算, 应用该研究结果得到的人力投入、货币转换等系数开展计算, 有助于大大提升评价科学性。本文以能值为标准, 应用前人最新研究结果, 遵守能值分析第一规则, 深入开展蜜柚园生草模式的相关指标分析, 以期为该模式的优化与应用提供科学参考。

1 研究区概况与研究方法

1.1 研究区概况

蜜柚园生草模式示范区位于福建省平和县五寨镇前岭村($117^{\circ}22'27''\text{E}$, $24^{\circ}10'57''\text{N}$), 海拔 150~200 m, 平均坡度 15° 。品种‘红肉蜜柚’, 果树树龄 12 年, 土壤为红壤。生草措施为保留自然草被, 劈矮影响田间操作的高秆草类。调查表明, 草层高度为 20~40 cm, 草被覆盖度达 95%左右, 主要草种有鸭跖草(*Commelina communis* L.)、红花酢酱草(*Oxalis corymbosa* DC.)、一年蓬[*Erigeron annuus* (L.) Pers.]、一点红[*Emilia sonchifolia* (L.) DC.]、霍香蓟(*Ageratum houstonianum* Miller)、百喜草(*Paspalum notatum* Flugge)、白三叶(*Trifolium repens* L.)、求米草[*Oplismenus undulatifolius* (Arduino) Beauv.]、马唐[*Digitaria sanguinalis* (Linn.) Scop.]、龙葵(*Solanum nigrum* Linn.)、凹头苋(*Amaranthus lividus* Linn.)、刺蓼[*Polygonum senticosum* (Meisn.) Franch. et Sav.]、截叶铁扫帚(*Lespedeza cuneata* G. Don)、鸡眼草[*Kummerowia striata* (Thunb.) Schindl.]、积雪草[*Centella asiatica* (Linn.) Urban]、含羞草(*Mimosa*

pubica L.)、阿拉伯婆婆纳(*Veronica persica* Poir.)、短叶水蜈蚣(*Kyllinga brevifolia* Rottb.)等。

传统清耕模式位于福建省平和县五寨乡前岭村, $117^{\circ}22'05''\text{E}$, $24^{\circ}10'12''\text{N}$, 海拔 150~200 m, 平均坡度 12° 。品种‘红肉蜜柚’, 果树树龄 12 年, 土壤为红壤。清耕措施为果园每年喷施草甘磷 3 次, 零星生长的草种主要有一年蓬和马唐, 草被覆盖度为 5%~10%。

1.2 研究方法

1.2.1 系统界定

模式边界: 蜜柚园生草果园面积 21.7 hm^2 , 种植蜜柚 1.2 万棵, 厂房 1 座, 全园布设水肥一体化设备及管道, 生产用水为打井抽取。2011 年起福建天意红肉蜜柚开发有限公司实施该管理模式, 生产数据为 2017—2018 年平均值。传统清耕果园面积 10 hm^2 , 种植蜜柚 5 560 棵, 简易管理房 8 座, 全园布设水肥一体化设备及管道, 生产用水为自引水源。2007 年起福建省平和县五寨乡前岭村 8 位村民实施该模式管理, 生产数据为 2017—2018 年平均值。

资源分类: 可更新环境资源包括太阳能、化学雨水势能、电力(水利发电中河流势能部分); 不可更新环境资源包括土壤损失和生产用水(农药含量高, 无法再利用); 可更新有机能包括劳动力(日常消费部分)、有机肥; 工业辅助能包括电力(水利发电基础设施投入部分)、水溶肥、农药、纸袋以及厂房和设施的当年损耗部分; 系统反馈能主要是草被, 主要产出为柚果。蜜柚园生产系统里, 柚树为生产者, 草为反馈者, 土壤和留存在沟渠系统的废水为能量贮藏者。系统产出部分为商品果和废弃果。能量耗散主要存在于柚树代谢、枝条修剪、土壤侵蚀和废水排放。蜜柚园生草模式能值流动有别于蜜柚园清耕模式, 表现在 3 个方面: 1) 改变传统管理方式, 包括减少除草剂, 增加有机肥投入; 2) 减少土壤侵蚀, 循环利用部分废水, 减少能量耗散, 增加反馈能值(图 1); 3) 调节土壤水分供应, 增加夏、秋季土壤保湿, 减少裂果发生率, 提高产出能值。

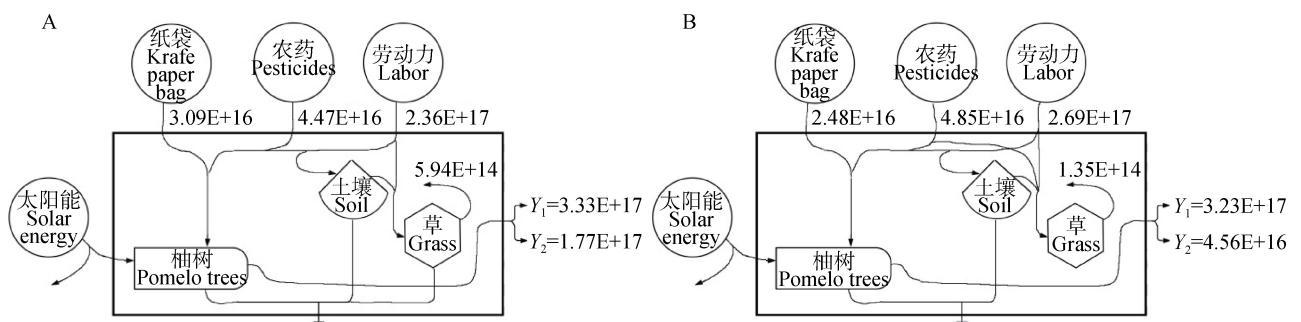


图 1 蜜柚园生草(A)、清耕(B)模式能量流动图(单位: $\text{sej}\cdot\text{hm}^{-2}$)

Fig. 1 Energy flow of honey pomelo orchard systems with growing grasses (A) and clearing treatment (B) (Unit: $\text{sej}\cdot\text{hm}^{-2}$)

1.2.2 能值分析及数据处理

本研究的基础数据是根据系统内2017年、2018年度的投入和产出, 以及记录当地气象部门的多年气象数据平均值计算得出, 并绘制蜜柚园生草模式的能值流程图。将调查的原始数据转化成以J、g、¥为单位的能量或物质数据, 将不同度量单位转换为统一的能值单位(sej), 编制能值分析表。并列出现系统的主要能量来源和输出项目, 以及各能量或物质的太阳转化率, 能值基准为 $12.0E+24 \text{ sej}\cdot\text{a}^{-1}[20-21]$, 太阳能值转化率主要参考蓝盛芳等^[23]整理结果, 并按新的能值基准进行转换。其中能值货币比参考Yang等^[22]的研究结果(以 $9.44 \text{ E}+24 \text{ sej}\cdot\text{a}^{-1}$ 为能值基准测算出货币能值转化率为 $5.87E+12 \text{ sej}\cdot\text{¥}^{-1}$), 并按新的能值基准进行转换。

能值理论的相关计算公式如下:

能值自给率(ESR)=环境的无偿能值($R+N$)/能值总投入(T) (1)

能值投资率(EIR)=经济的反馈能值($F+R_1$)/环境的无偿能值($R+N$) (2)

净能值产出率(EYR)=系统产出能值(Y)/经济的反馈能值($F+R_1$) (3)

环境负载率(ELR)=系统不可更新能值总量($F+N$)/可更新能值总量($R+R_1+R_0$) (4)

有效能产出率(EEYR)=商品果能量(Y)/能值总投入(T) (5)

能值反馈率(FYE)=系统产出能值反馈量(R_0)/经济的反馈能值($F+R_1$) (6)

2 结果与分析

2.1 能值投入分析

2.1.1 不同类型能值投入量

蜜柚园生草与蜜柚园清耕管理模式的能值投入分析结果表明(表 1): 2017—2018 年蜜柚园清耕模式投入能值密度平均为 $3.69E+17 \text{ sej}\cdot\text{hm}^{-2}$, 蜜柚园生草模式能值投入密度平均为 $3.35E+17 \text{ sej}\cdot\text{hm}^{-2}$, 较前者(清耕模式)下降 9.21%; 其中不可更新环境资源投入下降 $2.57E+14 \text{ sej}\cdot\text{hm}^{-2}$ (76.71%), 工业辅助能投入下降 $2.88E+15 \text{ sej}\cdot\text{hm}^{-2}$, 可更新有机能投入下降 $3.08E+16 \text{ sej}\cdot\text{hm}^{-2}$ 。反馈能值未纳入总能值投入, 但是 2017—2018 年蜜柚园生草模式的反馈能值平均为 $5.94E+14 \text{ sej}\cdot\text{hm}^{-2}$, 是蜜柚园清耕模式($1.35E+14 \text{ sej}\cdot\text{hm}^{-2}$)的 4.4 倍。生草栽培模式下, 与面源污染密切相关的表土损失能下降 $2.56E+14 \text{ sej}\cdot\text{hm}^{-2}$ (82.2%), 农药投入能值下降 $3.80E+15 \text{ sej}\cdot\text{hm}^{-2}$ (7.8%), 生产用水下降 $4.09E+11 \text{ sej}\cdot\text{hm}^{-2}$ (1.7%)。

2.1.2 能值投入结构

蜜柚园生草模式总体上降低能值投入。分析 2 种模式的能值投入结构差异, 有助于理解栽培模式的变化给生产投入带来的影响。分析表明(表 2), 与清耕模式相比, 蜜柚园生草模式在购买资源部分(含工业辅助能和可更新有机能)的能值下降 $4.01E+16 \text{ sej}\cdot\text{hm}^{-2}$ (11.1%), 在可更新资源部分(含可更新环境资源和可更新有机能)下降 $3.08E+16 \text{ sej}\cdot\text{hm}^{-2}$ (16.5%), 能值投入结构趋于优化, 其中以可更新有机能下降为主, 是影响能值投入结构变化的重要因素。

2.1.3 劳动力能值投入

当前, 劳动力投入已经成为农业生产系统重要且关键的部分。在本系统中, 劳动力和有机肥是可更新有机能的主要组成部分。分析表明, 蜜柚园管理中劳动力能值投入占能值总投入 70.45%~72.90%(表 1)。果园生草仍在试验和小面积推广阶段, 生草增加了蜜柚园管理难度和劳动力成本, 在一定程度上影响该模式推广^[25]。研究结果显示(图 2), 蜜柚园生草的劳动力投入较蜜柚园清耕降低 $3.30E+16 \text{ sej}\cdot\text{hm}^{-2}$ (表 1)。劳动环节中, 采摘作业所用的劳动力占蜜柚园生产过程最高, 达 20.34%~28.46%(图 2)。生草模式在草被管理、采摘、套袋环节分别增加劳动力投入 $1.31E+16 \text{ sej}\cdot\text{hm}^{-2}$ 、 $1.24E+16 \text{ sej}\cdot\text{hm}^{-2}$ 和 $1.16E+15 \text{ sej}\cdot\text{hm}^{-2}$ (图 2)。采用生草栽培的经营者更加注重基础设施建设布局, 在肥料搬运、翻埋、水肥施用、农药施用等环节, 累计降低劳动力投入 $5.98E+16 \text{ sej}\cdot\text{hm}^{-2}$, 可弥补草被管理增加的劳动力投入。蜜柚园生草栽培提高了采摘、套袋环节的劳动力投入, 提高商品果率, 综合产值更高。

2.2 能值产出分析

蜜柚园主要产出为蜜柚商品果和废弃果(包括裂果、幼果等)。2017 年, 蜜柚园生草模式、清耕模式蜜柚商品果分别为 $37.80 \text{ t}\cdot\text{hm}^{-2}$ 、 $29.00 \text{ t}\cdot\text{hm}^{-2}$, 废弃果分别为 $0.23 \text{ t}\cdot\text{hm}^{-2}$ 、 $4.00 \text{ t}\cdot\text{hm}^{-2}$, 商品果产地销售均价分别为 $4.4 \text{ 元}\cdot\text{kg}^{-1}$ 、 $4.2 \text{ 元}\cdot\text{kg}^{-1}$, 产值分别为 $16.63 \text{ 万元}\cdot\text{hm}^{-2}$ 、 $12.18 \text{ 万元}\cdot\text{hm}^{-2}$ 。2018 年蜜柚园生草模式、清耕模式商品果分别为 $48.38 \text{ t}\cdot\text{hm}^{-2}$ 、 $31.30 \text{ t}\cdot\text{hm}^{-2}$, 废弃果为 $0.23 \text{ t}\cdot\text{hm}^{-2}$ 、 $4.50 \text{ t}\cdot\text{hm}^{-2}$, 产地销售均价均为 $3.2 \text{ 元}\cdot\text{kg}^{-1}$, 产值分别为 $15.48 \text{ 万元}\cdot\text{hm}^{-2}$ 和 $10.02 \text{ 万元}\cdot\text{hm}^{-2}$ 。根据能值转换率换算, 2017—2018 年蜜柚园生草模式的能值产出 $3.35E+17 \text{ sej}\cdot\text{hm}^{-2}$, 其中商品果能值产出为 $3.33E+17 \text{ sej}\cdot\text{hm}^{-2}$ 。

表 1 两种栽培模式蜜柚园系统的能值投入(2017—2018 年)
Table 1 Emergy inputs of honey pomelo orchard systems with two cultivation patterns (2017—2018)

投入 Input	能值转换率 Emergy conversion rate	原始数据 Primary data		太阳能值 Solar emergy (sej·hm ⁻²)	
		生草 Growing grass	清耕 Clean tillage	生草 Growing grass	清耕 Clearing treatment
可更新环境资源(R) Renewable natural resources				9.06E+14	9.08E+14
太阳能 Solar energy	1.00 sej·J ⁻¹	4.72E+13 J·hm ⁻²	4.72E+13 J·hm ⁻²	4.72E+13	4.72E+13
雨水化学能 Rainfall chemical energy	1.17E+04 sej·J ^{-1[23]}	7.00E+10 J·hm ⁻²	7.00E+10 J·hm ⁻²	8.17E+14	8.17E+14
电力河流势能部分 Hydroelectric energy	7.81E+04 sej·J ^{-1[24]}	5.33E+8 J·hm ⁻²	5.62E+8 J·hm ⁻²	4.16E+13	4.38E+13
不可更新环境资源(N) Nonrenewable natural resources				7.81E+13	3.35E+14
表层土损耗能 Energy loss of surface soil	4.74E+04 sej·J ^{-1[23]}	1.17E+9 J·hm ⁻²	6.58E+9 J·hm ⁻²	5.54E+13	3.11E+14
生产用水 Production water	6.81E+04 sej·g ^{-1[23]}	3.34E+8 g·hm ⁻²	3.40E+8 g·hm ⁻²	2.27E+13	2.31E+13
工业辅助能(F) Industrial auxiliary energy				8.64E+16	8.93E+16
电力设施投入部分 Electricities	7.81E+04 sej·J ^{-1[24]}	4.78E+8 J·hm ⁻²	5.18E+8 J·hm ⁻²	3.73E+13	4.05E+13
水溶肥氮素 Water soluble fertilizer nitrogen	3.50E+09 sej·g ^{-1[23]}	6.22E+4 g·hm ⁻²	6.30E+4 g·hm ⁻²	2.18E+14	2.21E+14
水溶肥磷素 Water soluble fertilizer phosphorus	1.35E+10 sej·g ^{-1[23]}	2.49E+4 g·hm ⁻²	2.52E+4 g·hm ⁻²	3.36E+14	3.40E+14
水溶肥钾素 Water soluble fertilizer potassium	1.32E+09 sej·g ^{-1[23]}	5.60E+4 g·hm ⁻²	5.67E+4 g·hm ⁻²	7.38E+13	7.48E+13
纸袋 Kraft paper bags	7.46E+12 sej·¥ ^{-1[22]}	4.15E+3 ¥·hm ⁻²	3.33E+3 ¥·hm ⁻²	3.09E+16	2.48E+16
农药 Pesticides	7.46E+12 sej·¥ ^{-1[22]}	5.99E+3 ¥·hm ⁻²	6.50E+3 ¥·hm ⁻²	4.47E+16	4.85E+16
厂房 Farms	7.46E+12 sej·¥ ^{-1[22]}	5.99E+2 ¥·hm ⁻²	5.50E+2 ¥·hm ⁻²	4.47E+15	4.10E+15
水肥一体化设施 Facilities of drip irrigation	7.46E+12 sej·¥ ^{-1[22]}	6.91E+2 ¥·hm ⁻²	1.00E+3 ¥·hm ⁻²	5.16E+15	7.46E+15
水源设施 Facilities of water derivation	7.46E+12 sej·¥ ^{-1[22]}	69 ¥·hm ⁻²	5.00E+2 ¥·hm ⁻²	5.15E+14	3.73E+15
可更新有机能(R ₁) Renewable organic energy				2.47E+17	2.78E+17
劳动力 Labor	7.46E+12 sej·¥ ^{-1[22]}	3.17 E+4 ¥·hm ⁻²	3.60 E+4 ¥·hm ⁻²	2.36E+17	2.69E+17
有机肥 Organic fertilizers	7.82E+04 sej·J ^{-1[23]}	1.41E+11 J·hm ⁻²	1.22E+11 J·hm ⁻²	1.10E+16	9.54E+15
系统反馈能(R ₀) Feedback energy				5.94E+14	1.35E+14
草折算氮肥 Nitrogen in grass	3.51E+09 sej·g ^{-1[23]}	7.54E+4 g·hm ⁻²	1.71E+4 g·hm ⁻²	2.64E+14	6.01E+13
草折算磷肥 Phosphorus in grass	1.35E+10 sej·g ^{-1[23]}	1.93E+4 g·hm ⁻²	4.38E+3 g·hm ⁻²	2.60E+14	5.91E+13
草折算钾肥 Potassium in grass	1.32E+09 sej·g ^{-1[23]}	5.25E+4 g·hm ⁻²	1.19E+4 g·hm ⁻²	6.94E+13	1.58E+13
总投入能值(T) Total emergy input				3.35E+17	3.69E+17

年太阳辐射取该区域中间值为 4 723 MJ, 年降雨量为 1 700 mm。表层土损耗能 = 园地面积 × 土壤侵蚀率 × 有机质含量 × 有机质能量, 有机质能量为 2.26E+4 J·g⁻¹, 蜜柚园生草和蜜柚园清耕两种模式的 2017—2018 年土壤侵蚀率平均为分别为 1 944.5 kg·hm⁻²·a⁻¹ 和 10 936.5 kg·hm⁻²·a⁻¹, 两种模式土壤有机质平均含量为 26.6 g·kg⁻¹。用水能量 = 用水量 × 5.0 J·g⁻¹, 两种模式 2017—2018 年生产用水平均分别为 333.8 t·hm⁻²、339.7 t·hm⁻²。电能 = 年用电量 × (3.60E+6) J·kWh⁻¹, 两种模式 2017—2018 年用电量平均为 276 kW·hm⁻²、300 kW·hm⁻²。有机肥能量 = 有机肥用量 × 0.45 × (2.26E+4) J·g⁻¹, 两种模式年有机肥用量分别为 13.8 t·a⁻¹ 和 12.0 t·a⁻¹。2017—2018 年蜜柚园生草的年干物质草产量为 2 750 kg·hm⁻², 蜜柚园清耕的年干物质草产量为 625 kg·hm⁻², 养分含量按 N 2.74%, P₂O₅ 0.70%, K₂O 1.91%(紫云英标准)折算。总投入能值 = (R+N+F+R₁)。Annual solar irradiance is 4 723 MJ, annual rainfall is 1 700 mm. Loss energy of topsoil = cultivated area × soil erosion rate × organic matter content × organic matter energy. In 2017—2018, the average erosion rates of patterns of growing grass and clean tillage were 1 944.5 kg·km⁻²·a⁻¹ and 10 936.5 kg·km⁻²·a⁻¹, respectively. The average organic matter content of the two patterns is 26.6 g·kg⁻¹, and organic matter energy is 2.26E+4 J·g⁻¹. The water consumption power = water consumption amount × 5.0 J·g⁻¹. The annual water consumption amounts of the two patterns are 333.8 t·hm⁻² and 339.7 t·hm⁻², respectively. The electricity power = annual electricity amount × (3.60E+6) J·kWh⁻¹. Annual electricity amounts of the two patterns are 276 kWh·hm⁻² and 300 kWh·hm⁻², respectively. Organic fertilizer power = organic fertilizer amounts × 0.45 × (2.26E+4) J·g⁻¹, the organic fertilizer amounts of the two patterns are 13.8 t·a⁻¹ and 12.0 t·a⁻¹, respectively. Annual herbage dry matter yields of growing grass and clean tillage are 2 750 kg·hm⁻² and 625 kg·hm⁻², respectively. Herbage nutrition content valued according to N of 2.74%, P₂O₅ of 0.70% and K₂O of 1.91% (based on *Astragalus sinicus* L.) The total emergy input = (R + N + F + R₁).

表 2 两种栽培模式蜜柚园系统的能值投入结构(2017—2018 年)

Table 2 Energy input structure of honey pomelo orchard systems with two cultivation patterns (2017–2018) $\text{sej}\cdot\text{hm}^{-2}$

类别 Item	生草 Growing grass	清耕 Clearing treatment	下降幅度 Decrease of growing grass compared with clearing treatment
自然资源 Natural resources	9.84E+14	1.24E+15	2.59E+14
购买资源 Purchasing resources	3.27E+17	3.68E+17	4.01E+16
可更新资源 Renewable resources	2.48E+17	2.79E+17	3.08E+16
不可更新资源 Nonrenewable resources	8.65E+16	8.96E+16	3.13E+15

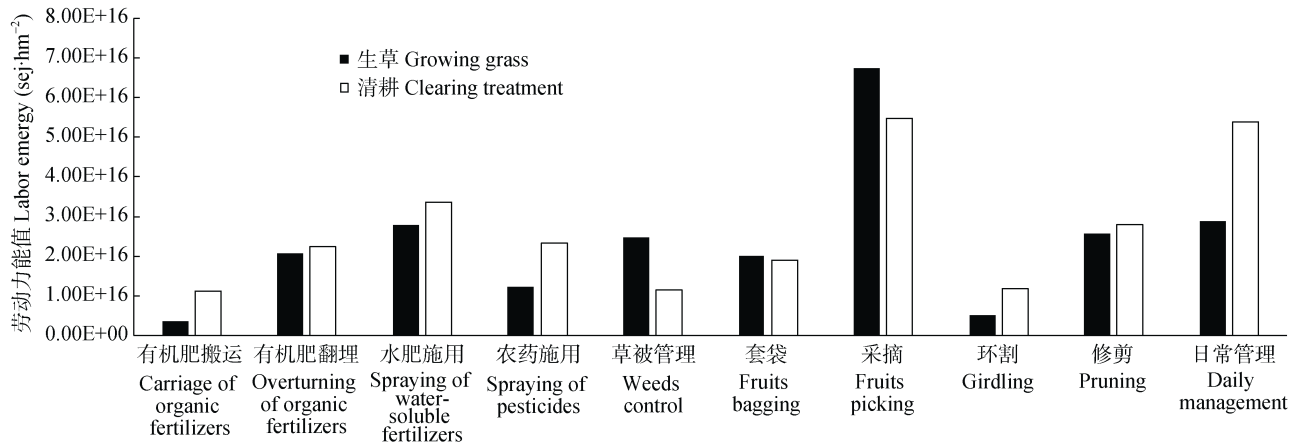


图 2 两种栽培模式蜜柚园系统的劳动力能值投入

Fig. 2 Labor energy input of honey pomelo orchard systems with two cultivation patterns

蜜柚园清耕模式能值产出为 $3.69\text{E}+17 \text{ sej}\cdot\text{hm}^{-2}$, 其中商品果能值产出为 $3.23\text{E}+17 \text{ sej}\cdot\text{hm}^{-2}$ 。生草栽培的商品果能值产出比清耕模式提高 $1.00\text{E}+16 \text{ sej}\cdot\text{hm}^{-2}$ (30.96%)。基于能值的劳动生产效率分析表明: 蜜柚园生草、清耕的劳动生产效率分别为 1.41、1.20, 前者比后者增加 17.50%(表 3)。

2.3 能值指标分析

能值自给率指本地环境资源能值投入与系统能值总投入之比。分析表明(表 4), 2017—2018 年蜜柚园清耕模式和生草模式能值自给率均为 0.003。低能值自给率表明蜜柚生产需要大量的养分, 园地自身的土壤养分并不能满足目标产量, 需要外界输入大

量的有机肥满足生产, 与此同时劳动力、农药的投入比例也较高。2017—2018 年蜜柚园生草模式、清耕模式的能值投资率分别为 339.291 和 295.763, 生草模式与清耕模式相比, 能值投资率高 14.7%, 这也表明蜜柚园生草模式具更强经济活力。两种蜜柚园栽培模式净能值产出率均为 1.003。环境负载率体现农业模式对环境的依赖性, 果园生草和果园清耕的环境负载率分别为 0.348、0.321。生草有效阻控果园的水土流失和农业面源污染, 同时增加有机肥投入, 通过绿肥翻压, 增加系统反馈, 有利于降低环境负载, 但是通过管理大幅降低劳动力投入 ($3.30\text{E}+16 \text{ sej}\cdot\text{hm}^{-2}$), 劳动力投入降幅高于工业辅助

表 3 两种栽培模式蜜柚园系统的劳动生产效率

Table 3 Labor efficiency of honey pomelo orchard systems with two cultivation patterns

项目 Item	生草 Growing grass	清耕 Clearing treatment
产出总能值(Y) Fruit output energy ($\text{sej}\cdot\text{hm}^{-2}$)	3.35E+17	3.69E+17
商品果能值(Y_1) Commercial fruit energy ($\text{sej}\cdot\text{hm}^{-2}$)	3.33E+17 (43.09 t·hm ⁻²)	3.23E+17 (30.15 t·hm ⁻²)
废弃果能值(Y_2) Waste fruit energy ($\text{sej}\cdot\text{hm}^{-2}$)	1.77E+15 (0.23 t·hm ⁻²)	4.56E+16 (4.25 t·hm ⁻²)
商品果能量(Y) Commercial fruit energy ($\text{J}\cdot\text{hm}^{-2}$)	1.53E+11	1.07E+11
劳动力投入能值 Labor input energy ($\text{sej}\cdot\text{hm}^{-2}$)	2.36E+17	2.69E+17
劳动生产效率 Labor efficiency	1.41	1.20

商品果能量=能量折算系数×产量, 柚子能量折算系数取 $3.55\text{E}+6 \text{ J}\cdot\text{kg}^{-1}$ [26]。劳动生产效率=商品果能值/劳动力投入能值。Commercial fruit energy = energy rate × fruit yield; the energy rate of pomelo is $3.55\text{E}+6 \text{ J}\cdot\text{kg}^{-1}$ [26]. Labor efficiency = commercial fruit energy / labor input energy.

表 4 两种栽培模式蜜柚园系统的能值指标

Table 4 Emergy indicators of honey pomelo orchard systems with two cultivation patterns

能值指标 Emergy indicator	表达式 Expression	生草 Growing grass	清耕 Clearing treatment
能值自给率 Emergy self-sufficiency ratio	$(R+N)/T^{1)}$	0.003	0.003
能值投资率 Emergy investment ratio	$(F+R_1)/(R+N)$	339.291	295.763
净能值产出率 Emergy yield ratio	$Y/(F+R_1)$	1.003	1.003
环境负载率 Environmental load ratio	$(F+N)/(R+R_1+R_0)$	0.348	0.321
有效能产出率 Efficiency energy yield ratio ($J\cdot sej^{-1}$)	Y'/T	4.57E-7	2.90E-7
能值反馈率 Emergy feedback ratio	$R_0/(F+R_1)$	0.002	0.000

1)不同字母的意义见表 1。 1) Meanings of different letters are shown in the Table 1.

能和不可更新环境资源投入下降值($3.13E+15 sej\cdot hm^{-2}$), 导致生草模式环境负载率提升 0.027。2017—2018 年蜜柚园生草和清耕模式的有效能产出率分别为 $4.57E-7 J\cdot sej^{-1}$ 、 $2.90E-7 J\cdot sej^{-1}$, 前者比后者增加 57.6%。

3 讨论

3.1 生草栽培对蜜柚园管理体系中劳动力因子的影响

随着城镇化快速推进, 农业劳动力逐渐向城镇和其他产业转移, 劳动力在中国已是稀缺资源, 在农业经营管理中劳动力因子已逐渐成为生产关系的核心。研究表明, 1986—2006 年间, 我国农民工工资水平增长了 10.2 倍^[27]; 稻田生态系统中, 长期以来劳动力能值投入超过总能值投入 50%^[28]。本研究显示蜜柚生产的劳动力能值投入占总能值投入的 70.45%~72.90%, 这与蜜柚需要精耕细作的要求有关。近年水保型蜜柚高效生产模式的构建已经从注重单一控制水土流失发展到防控面源污染与提高柚果商品型并重的综合研究, 其中生草栽培对劳动力投入的影响是果农关心、关注的重点。分析表明生草栽培对劳动力投入产生 3 个方面的连锁反应: 1) 蜜柚园生草模式中, 人工草被管理替代除草剂增加了劳动力投入, 增量为 $1.31E+16 sej\cdot hm^{-2}$; 2) 通过基础设施建设的科学布局, 实现有机肥料搬运、翻埋、水肥施用、农药施用 4 个环节的节能支累计节约 $2.60E+16 sej\cdot hm^{-2}$; 3) 生草栽培商品果产量提高 42.92%, 套袋、采果劳动力投入分别增加 $1.15E+15 sej\cdot hm^{-2}$ 、 $1.25E+16 sej\cdot hm^{-2}$ 。鉴于第 3 个方面的劳动力投入会带来产值增加, 农户普遍乐于接受。就前两个方面比较而言, 生草措施对劳动力的节支大于增量, 这为生草模式的推广应用奠定重要基础。

3.2 生草栽培对蜜柚园系统环境负荷的影响

蜜柚生产过程对生态环境造成的压力则是政府

关心、关注的重点, 其中大量用肥用药造成的面源污染问题比较突出。在我国南方山区, 径流与泥沙是氮素、磷素、可溶性农药由土壤界面向水体界面输移的主要载体, 降雨是主要驱动因子。梯台建设和生草栽培是果园阻控径流与泥沙运移的两个重要手段。在年降雨量 1 000 mm 左右的西南山区, 如四川、云南, 以植物篱为代表的生草措施为主^[29]; 在年降雨量达 2 000 mm 以上的华南山区, 如福建、广东, 以梯台为代表的工程措施为主。但是, 该区在丰水期梯台果园的溢流现象仍然十分明显^[5,8], 平时蓄积的污染物在溢流时段集中排放, 引发河流水质指标发生“短时爆表”的问题, 正越来越受到学者们的关注。相关研究表明蜜柚园清耕带来 $2\,921.85 m^3\cdot hm^{-2}$ 的废水(总氮浓度达 $4.77 mg\cdot L^{-1}$, 总磷浓度达 $1.27 mg\cdot L^{-1}$), 生草栽培也带来 $1\,531.65 m^3\cdot hm^{-2}$ 的废水(总氮浓度达 $2.72 mg\cdot L^{-1}$, 总磷浓度达 $0.42 mg\cdot L^{-1}$), 生草措施通过增加地表覆盖是有效解决这一问题的重要方法^[5]。本研究分析表明: 生草措施减少表土损耗能下降 $2.56E+14 sej\cdot hm^{-2}$, 降幅达 82.22%, 在一定程度上佐证了生草阻控径流的功能, 同时农药投入能值下降 $3.80E+15 sej\cdot hm^{-2}$, 降幅达 7.85%, 又发挥农药源头减量的作用, 给该区域构建群众主动式参与水土流失治理和农业面源污染防治提供理论支撑。本研究结果还可为 7.525 万 hm^2 南方果园间隙地^[1]的复合模式构建提供参考。

3.3 平和县蜜柚园生产系统的内在特征与优化方向

蜜柚是平和县主导产业。分析表明: 蜜柚生产是高投入、高产出的生产系统, 净能值产出率 1.003, 高于江西省水稻($0.41\sim 0.43$)^[30]和茶叶($0.49\sim 1.29$)^[31]等常规农业生产系统, 低于棉花(*Gossypium* spp.)(2.88)^[30]、油菜(*Brassica napus* L.)(5.16)^[30]等经济作物系统, 说明平和蜜柚具有明显的比较优势。蜜柚生产的环境负载率为 $0.321\sim 0.348$, 高于棉花(0.17)^[30]、油菜(0.28)^[30]和茶叶(0.05)^[31], 低于水稻

(*Oryza sativa* L.)(0.56~0.74)^[30]。分析显示生产过程的能值自给率仅为 0.003, 需要依靠大量的外源养分(有机肥、水肥)输入和劳动力投入。蜜柚生产环节包括有机肥施用、追施化肥、喷施农药、套袋、采摘、环割、修剪等, 每个环节均形成相对专业化的服务队, 实现高效生产, 劳动生产效率达 1.20~1.41, 部分解决了劳动力就业问题。

当前, 平和蜜柚产业发展过程中面临着氮磷排放和比较优势逐渐消失的问题。随着蜜柚种植规模扩大, 尤其是广西、广东、海南大力发展蜜柚(采摘期提前, 竞争强), 平和蜜柚生产的比较效益逐渐减弱。因此, 积极推动绿色生产, 提升蜜柚品质, 提高柚果商品性是平和县蜜柚产业发展的必然趋势。这也为蜜柚园生草模式推广提供契机。实践表明, 善于科学管理与统筹安排, 蜜柚园生草栽培模式可以实现劳动力成本下降, 劳动生产效率提高。有机肥合理施用也是关系产业绿色发展的重要问题。蜜柚园能值自给率低, 生草模式通过增施有机肥是维持高效生产的关键措施, 但是过量施用带来了土壤磷素富集和流域面源污染风险。下一阶段, 将借鉴生态经济评价方法^[32-34]开展水生态效率、资源利用效率的深入研究, 进一步提出系统性优化建议。

4 结论

2017—2018 年平和县蜜柚园生草模式与清耕模式的能值投入产出分析表明, 2 种模式的净能值产出率均为 1.003, 与蜜柚园清耕模式相比, 蜜柚园生草模式能值投资率高 43.528, 环境负载率提高 0.027, 有效能产出率提高 $1.67E-7 \text{ J}\cdot\text{sej}^{-1}$, 基于能值的劳动生产效率提高 17.5%。总体上, 根据不同指标结果判断, 蜜柚园生草模式综合效果好。蜜柚园生草模式是平和县生态经济协调绿色发展的重要路径, 对于扭转蜜柚产业生产与生态矛盾日趋显现, 产业发展下行压力不断增强的被动局面具有积极意义。以平和蜜柚为例, 解析生草果园内部不同属性的资源投入和不同环节的劳动力投入特点, 有利于深入认识草在南方农区系统中的功能与作用。

参考文献 References

- [1] 南志标. 中国农区草业与食物安全研究[M]. 北京: 科学出版社, 2017: 85-86, 115-173
NAN Z B. Study on Grass Industry Development and Food Security in China[M]. Beijing: Science Press, 2017: 85-86, 115-173
- [2] 林燕金, 卢艳清, 林旗华, 等. 福建省果业转型与创新研究——以平和县蜜柚产业为例[J]. 东南园艺, 2016, 4(3): 57-59

- LIN Y J, LU Y Q, LIN Q H, et al. Transformation and upgrading of fruit industry in Fujian Province with pomelo industry in Pinghe County as an example[J]. Southeast Horticulture, 2016, 4(3): 57-59
- [3] 钱笑杰, 林晓兰, 肖靖, 等. 福建果园土壤 pH 值、养分关系与土壤肥力质量评价研究——以福建省漳州市平和县琯溪蜜柚园地为例[J]. 福建热作科技, 2017, 42(1): 9-15
QIAN X J, LIN X L, XIAO J, et al. Relation between pH and nutrition fertility of pomelo orchard in Fujian Province Pinghe County as an example[J]. Fujian Science & Technology of Tropical Crops, 2017, 42(1): 9-15
- [4] 林瑞坤, 许修柱, 郑朝元, 等. 福建省平和县蜜柚园磷肥使用现状及土壤磷素平衡研究[J]. 福建热作科技, 2018, 43(3): 5-12
LIN R K, XU X Z, ZHENG C Y, et al. Study on phosphorus utilization and balance of pomelo orchard in Fujian Province Pinghe County[J]. Fujian Science & Technology of Tropical Crops, 2018, 43(3): 5-12
- [5] 李发林, 曾瑞琴, 危天进, 等. 平和县琯溪蜜柚山地果园径流氮磷含量变化[J]. 中国农学通报, 2017, 33(27): 117-123
LI F L, ZENG R Q, WEI T J, et al. Change of runoff nitrogen and phosphorus content: mountain orchard of Guanxi pomelo in Pinghe[J]. Chinese Agricultural Science Bulletin, 2017, 33(27): 117-123
- [6] 李发林, 谢南松, 郑域茹, 等. 生草栽培方式对坡地果园氮磷流失的控制效果[J]. 福建农林大学学报: 自然科学版, 2014, 43(3): 304-311
LI F L, XIE N S, ZHENG Y R, et al. Influence of sod culture with the whole orchard on controlling the nitrogen and phosphorus erosion[J]. Journal of Fujian Agricultural and Forestry University, 2014, 43(3): 304-311
- [7] 李发林, 郑域茹, 郑涛, 等. 果园带状生草对果园面源污染的控制效果[J]. 水土保持学报, 2013, 27(3): 82-89
LI F L, ZHENG Y R, ZHENG T, et al. Influence of zonal grass on non-point source pollution control in orchard[J]. Journal of Soil and Water Conservation, 2013, 27(3): 82-89
- [8] 原敦. 蜜柚园生草对径流土壤理化特征与 GIS 应用研究[D]. 福州: 福建农林大学, 2017
YUAN D. Study of pummelo orchards grow grass on runoff soil physical and chemical properties and GIS application[D]. Fuzhou: Fujian Agriculture and Forestry University, 2017
- [9] 李祥彬. 生草对蜜柚园生态环境及果树生长发育的影响[D]. 福州: 福建农林大学, 2017
LI X B. The influences of cover cropping on the eco-environments in pummelo orchard and the growth & development of fruit trees[D]. Fuzhou: Fujian Agriculture and Forestry University, 2017
- [10] 武英, 林晓兰, 曹明华, 等. 蜜柚园生草及昆虫群落调查初报[J]. 福建热作科技, 2015, 40(1): 9-11
WU Y, LIN X L, CAO M H, et al. Investigation on insect communities of the pomelo-grass compound ecosystem[J]. Fujian Science & Technology of Tropical Crops, 2015, 40(1): 9-11
- [11] 卢新坤, 林燕金, 卢艳清. 平和蜜柚裂果原因及防控措施[J]. 东南园艺, 2017, 5(6): 51-53
LU X K, LIN Y J, LU Y Q. Causes and control measures of pomelo fruit cracking in Pinghe County[J]. Southeast Horticulture, 2017, 5(6): 51-53
- [12] 刘兴元, 蒋成芳, 李俊成, 等. 黄土高原旱塬区果-草-鸡生态循环模式及耦合效应分析[J]. 中国生态农业学报, 2017,

- 25(12): 1870–1877
LIU X Y, JIANG C F, LI J C, et al. Ecological circle way and coupling effect of fruit-grass-chicken mode in dry highlands of the Loess Plateau[J]. Chinese Journal of Eco-Agriculture, 2017, 25(12): 1870–1877
- [13] 韩玉, 龙攀, 陈源泉, 等. 中国循环农业评价体系研究进展[J]. 中国生态农业学报, 2013, 21(9): 1039–1048
HAN Y, LONG P, CHEN Y Q, et al. Research progress of evaluation system for China circular agriculture development[J]. Chinese Journal of Eco-Agriculture, 2013, 21(9): 1039–1048
- [14] CASTELLINI C, BOGGIA A, CORTINA C, et al. A multicriteria approach for measuring the sustainability of different poultry production systems[J]. Journal of Cleaner Production, 2012, 37: 192–201
- [15] WILFART A, PRUDHOMME J, BLANCHETON J P, et al. LCA and emergy accounting of aquaculture systems: Towards ecological intensification[J]. Journal of Environmental Management, 2013, 121: 96–109
- [16] ODUM H T. Environmental Accounting: Emergy and Environmental Decision Making[M]. New York, USA: Wiley, 1996
- [17] ODUM H T. An energy hierarchy law for biogeochemical cycles[M]. MARK T, BROWN M T. (eds). Emergy Synthesis: Theory and Applications of the Emergy Methodology. Center of Environmental Policy, University of Florida. Gainesville. 2000
- [18] BROWN M T, ULGIATI S. Updated evaluation of exergy and emergy driving the geobiosphere: A review and refinement of the emergy baseline[J]. Ecological Modelling, 2010, 221(20): 2501–2508
- [19] CAMPBELL, D E. A revised solar transformity for tidal energy by the earth and dissipated globally: Implications for Energy Analysis, in: BROWN, M T.(Ed), Emergy synthesis, Proceedings of the First Biennial Emergy Analysis Research Conference, The Center for Environmental Policy, Department of Environmental Engineering Sciences, Gainesville, FL, USA: 255–263
- [20] BROWN M T, ULGIATI S. Assessing the global environmental sources driving the geobiosphere: A revised emergy baseline[J]. Ecological Modelling, 2016, 339: 126–132
- [21] BROWN M T, ULGIATI S. Emergy assessment of global renewable sources[J]. Ecological Modelling, 2016, 339: 148–156
- [22] YANG Z F, JIANG M M, CHEN B, et al. Solar emergy evaluation for Chinese economy[J]. Energy Policy, 2010, 38(2): 875–886
- [23] 蓝盛芳, 钦佩, 陆宏芳. 生态经济系统能值分析[M]. 北京: 化学工业出版社, 2002
LAN S F, QIN P, LU H F. Energy Value Analysis of Eco-economic System[M]. Beijing: Chemical Industry Press, 2002
- [24] 庞明月, 张力小, 王长波. 基于生态能量视角的我国小水电可持续性分析[J]. 生态学报, 2014, 34(3): 537–545
PANG M Y, ZHANG L X, WANG C B. The sustainability analysis of small hydropower plants in China based on ecological energetic accounting[J]. Acta Ecologica Sinica, 2014, 34(3): 537–545
- [25] 李会科. 渭北旱地苹果园生草的生态环境效应及综合技术体系构建[D]. 杨凌: 西北农林科技大学, 2008
LI H K. Eco-environmental effect and integrated technical system of green cover in apple orchard in Weibei dryland farming areas[D]. Yangling: Northwest A&F University, 2008
- [26] 牟子平, 雷红梅, 骆世明, 等. 梅县小庄园模式能流分析及综合效益评价[J]. 山地学报, 1999, 17(2): 157–162
MU Z P, LEI H M, LUO S M, et al. Energy flow analysis and comprehensive benefit evaluation of integrated farm models in Meixian County[J]. Journal of Mountain Science, 1999, 17(2): 157–162
- [27] 辛良杰, 李秀彬, 谈明洪, 等. 近年来我国普通劳动者工资变化及其对农地利用的影响[J]. 地理研究, 2011, 30(8): 1391–1400
XIN L J, LI X B, TAN M H, et al. The rise of ordinary labor wage and its effect on agricultural land use in present China[J]. Geographical Research, 2011, 30(8): 1391–1400
- [28] 周江, 向平安. 湖南不同季别稻作系统的生态能值分析[J]. 中国农业科学, 2018, 51(23): 4496–4513
ZHOU J, XIANG P A. Ecological emergy analysis of different paddy ecosystems in Hunan Province[J]. Scientia Agricultura Sinica, 2018, 51(23): 4496–4513
- [29] 蒲玉琳, 谢德体, 林超文, 等. 植物篱-农作模式坡耕地土壤综合抗蚀性特征[J]. 农业工程学报, 2013, 29(18): 125–135
PU Y L, XIE D T, LIN C W, et al. Characteristics of soil comprehensive anti-erodibility under sloped cropland with hedgerows[J]. Transactions of the CSAE, 2013, 29(18): 125–135
- [30] 孙卫民, 欧一智, 黄国勤. 江西省主要作物(稻、棉、油)生态经济系统综合分析评价[J]. 生态学报, 2013, 33(18): 5467–5476
SUN W M, OU Y Z, HUANG G Q. Analysis and evaluation of the eco-economic systems of the main crops (rice, cotton and rapeseed) in Jiangxi Province, China[J]. Acta Ecologica Sinica, 2013, 33(18): 5467–5476
- [31] 税伟, 陈毅萍, 苏正安, 等. 基于能值的专业化茶叶种植农业生态系统分析——以福建省安溪县为例[J]. 中国生态农业学报, 2016, 24(12): 1703–1713
SHUI W, CHEN Y P, SU Z A, et al. Emergy-based agricultural ecosystem analysis for specialized tea planting: A case study of Anxi County, Fujian Province[J]. Chinese Journal of Eco-Agriculture, 2016, 24(12): 1703–1713
- [32] 周萍, 刘国彬, 侯喜禄. 黄土丘陵区退耕前后典型流域农业生态经济系统能值分析[J]. 农业工程学报, 2009, 25(6): 266–273
ZHOU P, LIU G B, HOU X L. Energy analysis of agricultural eco-economic system before and after grain for green in typical watershed in loess hilly region of China[J]. Transactions of the CSAE, 2009, 25(6): 266–273
- [33] 高承芳, 黄颖, 张晓佩, 等. 基于能值分析的马尾松低效林林下种草养鸡耦合模式评价[J]. 中国生态农业学报, 2018, 26(12): 1919–1928
GAO C F, HUANG Y, ZHANG X P, et al. Emergy analysis of chicken breeding modes under low-efficient *Pinus massoniana* forests[J]. Chinese Journal of Eco-Agriculture, 2018, 26(12): 1919–1928
- [34] 王小龙, 韩玉, 陈源泉, 等. 基于能值分析的无公害设施蔬菜生产系统效率和可持续性评价[J]. 生态学报, 2015, 35(7): 2136–2145
WANG X L, HAN Y, CHEN Y Q, et al. Efficiency and sustainability evaluation of a pollution-free vegetable production system based on emergy analysis[J]. Acta Ecologica Sinica, 2015, 35(7): 2136–2145